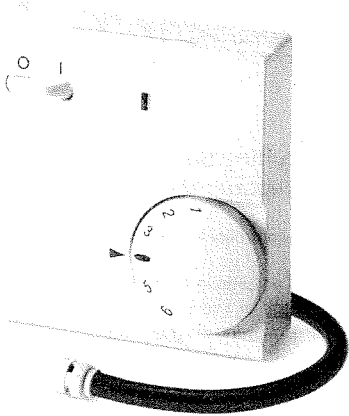




Montage- u. Bedienungsanleitung Temperaturregler für Fußbodenheizung



ACHTUNG! ⚠

Das Gerät darf nur durch einen Elektrofachmann geöffnet und gemäß dem Schaltbild im Gehäusedeckel installiert werden. Dabei sind die bestehenden Sicherheitsvorschriften zu beachten.

Wird durch entsprechenden Einbau (nach VDE 0100) und der Montage auf einen ebenen, nichtleitenden und nichtbrennbaren Untergrund erfüllt

Dieses unabhängig montierbare Gerät dient zur Regelung der Temperatur ausschließlich in trockenen und geschlossenen Räumen mit üblicher Umgebung. Außerdem ist er gemäß VDE 0875 bzw. EN 55014 funkentstört und arbeitet nach der Wirkungsweise 1C.

1. Anwendung

- Elektro-Fußbodenheizung
- Warmwasser-Fußbodenheizung

2. Funktion

Der Regler erfasst die Temperatur über den externen Temperaturfühler. Liegt die Temperatur am Fühler unter der eingestellten Solltemperatur schaltet der Regler ein, liegt die Temperatur über der eingestellten Solltemperatur schaltet der Regler aus.

Der Einstellbereich 1...6 entspricht etwa der Temperatur 10...60°C.

Der Regler kann mit dem Schalter ein- bzw. ausgeschaltet werden.

Die rote LED zeigt eine Wärmeanforderung des Reglers an.

Bei Fühlerunterbrechung oder Fühlerkurzschluß schaltet das Relais ab.

3. Montage

a) Regler

- Anlage spannungsfrei schalten
- Abziehen des Temperatur-Einstellknopfes
- Lösen der Befestigungsschraube
- Abnehmen des Gehäuseoberteils
- Anschluß gemäß Schaltbild (siehe Gehäuseober-teil) durchführen

b) Temperaturfühler

Achtung:

Zum leichteren Austausch sollte der Temperaturfühler in einem Schutzrohr verlegt werden.

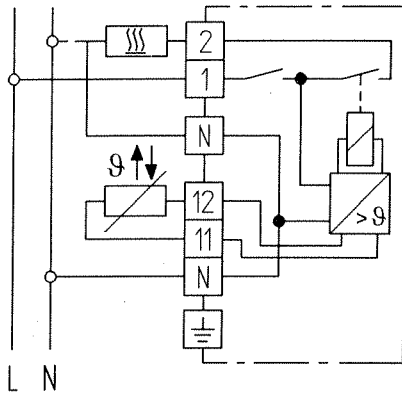
- Die Fühlerleitung kann mit einer Leitung, die für Netzspannung ausgelegt ist und
- einen Querschnitt von 1,5 mm aufweist bis auf 50 m verlängert werden.

Bei Verlegung in Kabelkanälen oder in der Nähe von Starkstromleitungen muß eine abgeschirmte Leitung verwendet werden.

Achtung!

Im Fehlerfall kann Netzspannung am Temperaturfühler anliegen.

4. Schaltbild



5. Technische Daten

Regler

Artikel-Nr.	515 1105 51 ...
Schaltstrom	14 A (4 A cos φ = 0,6)
Artikel-Nr.	515 1106 51 ...
Schaltstrom	16 A (4 A cos φ = 0,6)
Nennspannung bei 50 Hz	230 V AC (195 ... 253 V)
Temperaturbereich	1...6 (entspricht 10...60°C)
Schalter	Ein/Aus
Anzeige LED	Heizung Ein
Kontakt (Relais)	1 Schließer (für „Heizen“)
Regelverfahren	Zweipunkt
Hysterese	ca. 1 K
Schutzart Gehäuse	IP 30
Schutzklasse	II*
Zul. Betriebstemperatur	-20 ... 40°C
Lagertemperatur	-20 ... 70°C

Temperaturfühler

EDV Nr.	000 193 720 000
Fühlerkennzeichnung	weiß
Fühlererelement	NTC
Fühlerkabel	PVC (2x0,50 mm ²)
Länge	4 m
Schutzart	IP 68
Umgebungstemperatur	-25 ... 70°C

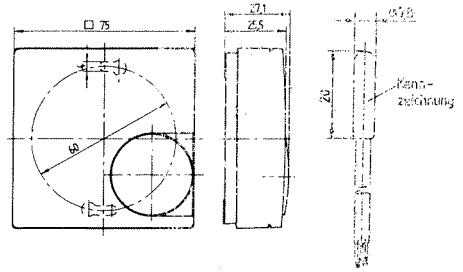
*Siehe Punkt „Achtung“.

Fühlerkennwerte

Fühlerkennzeichnung weiß	Fühlerkennwerte	
Fühlerkennzeichnung weiß	[kΩ]	[V]
10°C	66,8	3,7
20°C	41,3	3,4
30°C	26,3	2,9
40°C	17,1	2,5
50°C	11,3	2,0
60°C	7,5	1,5

Die Ω-Werte können nur bei abgeklebtem Fühler gemessen werden.

6. Maße



7. Einengung des Temperatur-Einstellbereiches

Werkseitig ist der Regler auf den maximalen Einstellbereich eingestellt

Im Einstellknopf befinden sich 2 Einstellringe mit einem Einstellbereich von 1 bis 6. Bei der Bereichseinstellung die Einstellung gemäß nachfolgendem Diagramm vornehmen.

