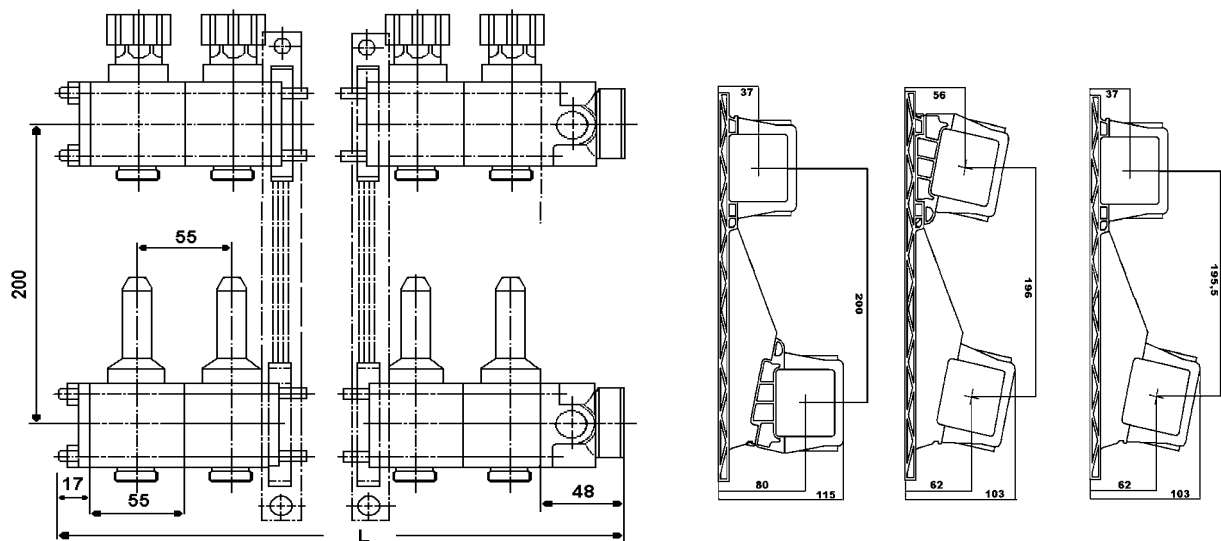


MONTAGE UND EINREGULIERUNGSHINWEIS für Durchflussmengenmesser bei Heizkreisverteiler 3000

Technische Daten und Maße

Achsmaß: Abgang/Abgang 55 mm mittig
 Schrankhalter Vorlauf/Rücklauf 200 mm
 Prüfdruck 10 bar



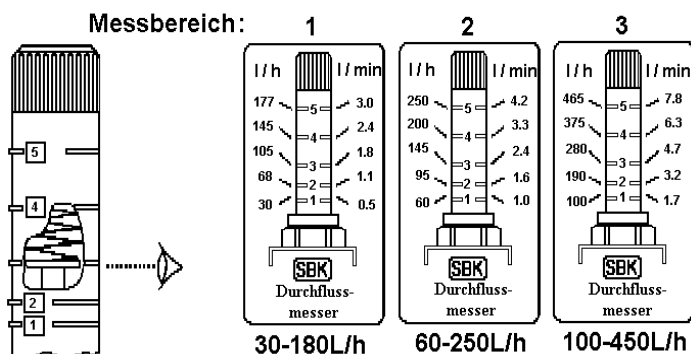
Anzahl der Heizgruppen	2	3	4	5	6	7	8	9	10	11	12	13	14	15	16
Gesamtlänge (mm) L	175	230	285	340	395	450	505	560	615	670	725	780	835	890	945

Jede gewünschte Montageart (horizontal/vertikal) ist möglich.

1. Hydraulischer Abgleich

Jedem Heizkreis ist ein Wasserdurchfluss zugeordnet, der in der Rohrnetzberechnung ermittelt wurde.

- SBK-Durchflussmesser im Rücklauf vollständig öffnen.
 - SBK-Durchflussmesser langsam schließen, bis der Anzeigeteller den benötigten Messring erreicht hat.
- Da sich die Heizkreise gegenseitig beeinflussen, ist es evt. nötig, in einem 2. Durchgang leichte Korrekturen durchzuführen. Der entstandene Druckverlust kann dem Diagramm entnommen werden.



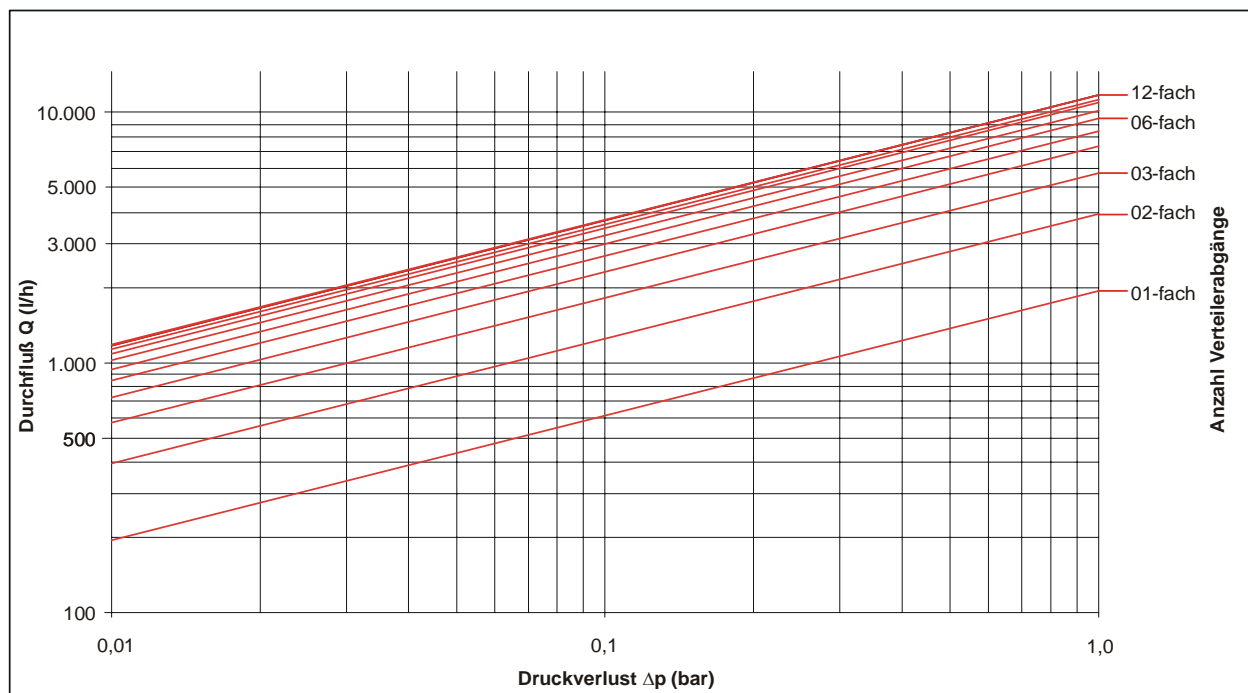
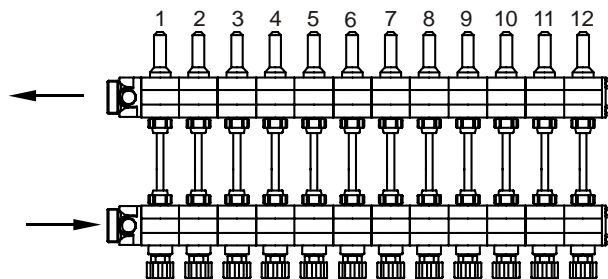
2. Hydraulischen Abgleich gegen unbefugtes Verstellen schützen

Verwenden Sie hierfür die Sonderausführung der SBK-Abdeckkappe für den Durchflussmesser; diese ist mit einer Plombe verschließbar

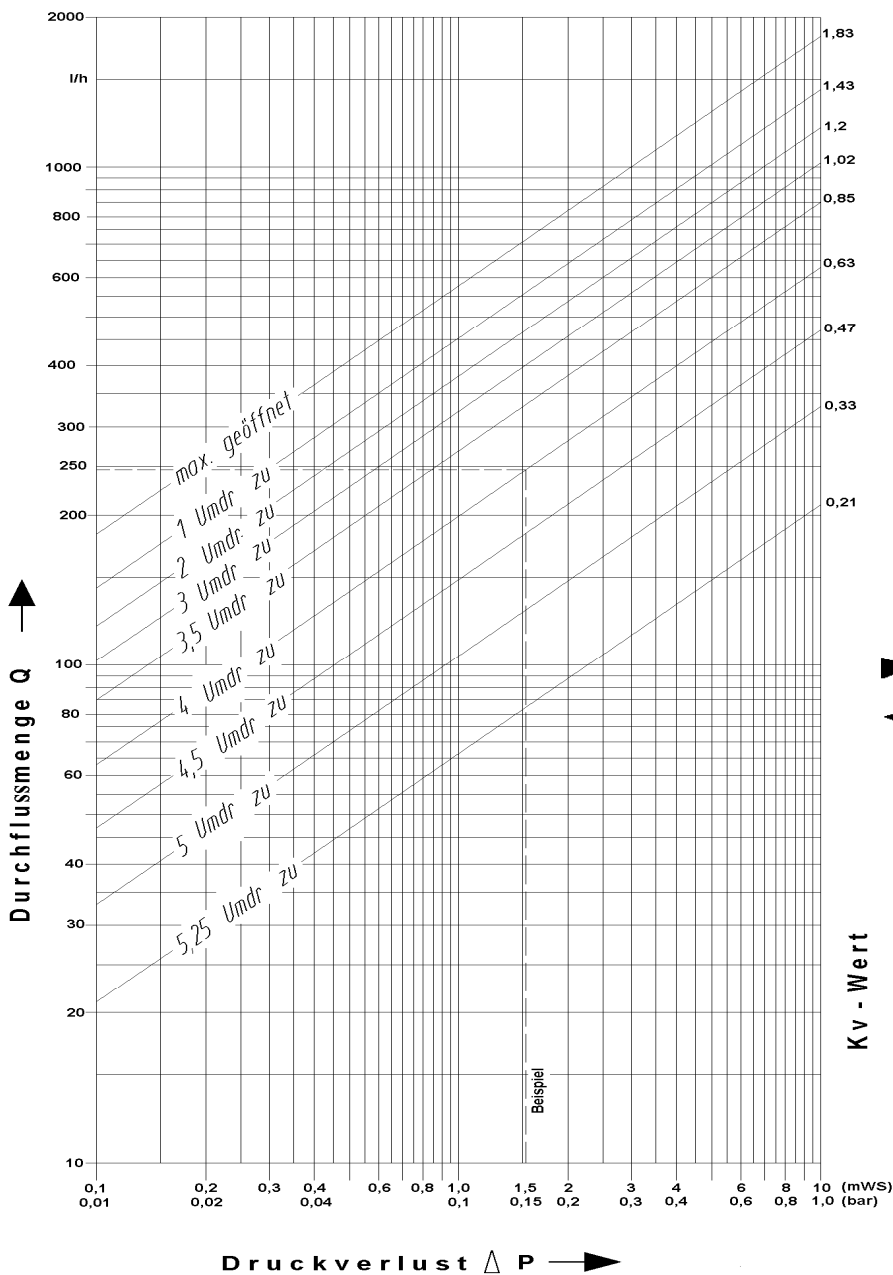
DURCHFLUSSKENNLINIE SBK HEIZKREISVERTEILER 3000

Messstrecke: Zulauf G 1“, Ablauf G 1“. Verbindung zwischen Vorlauf- und Rücklaufverteiler: gerade Rohrstücke Ø 20/2 mm ca. 160 mm lang. Ventile max. geöffnet.
Medium Wasser 18 °C.

Verteilerschema:



HEIZKREISVERTEILER 3000

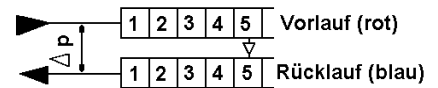


Durchflusskennlinien
 pro Segment
 die Durchflussmenge ist unab-
 hängig von der
 Verteilergröße

Vorlauf max. geöffnet

Rücklauf über
 Voreinstellung eingestellt

Verteilerschema



Beispiel:

Verteiler mit 5 Heizkreisen
 Durchflussmenge gemessen am
 5. Segment.
 Pumpendruck bzw.
 Druckverlust
 Druckverlust 0,15 bar,
 gewünschter Durchfluss 250
 l/h
 Ventil maximal öffnen
 dann 4 Umdrehungen nach
 rechts

Kv - Wert

HEIZKREISVERTEILER 2000 OHNE VENTILE

Durchflussmenge m³/h pro Segment 2000

